

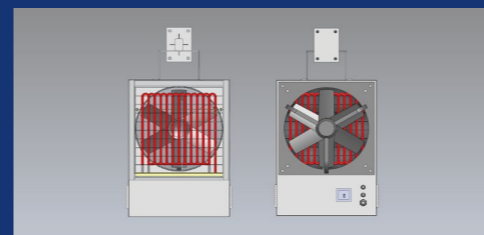
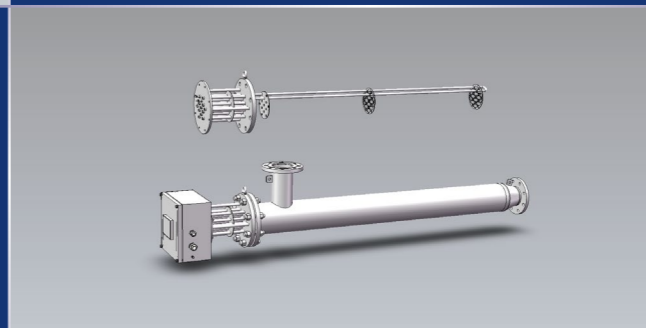
无锡泰博斯电气设备有限公司拥有该资料著作权及相关权利, 未经权利人许可, 不得擅自复制、发布、改编、或者向公众传播。

若有错误之处, 请联系本公司修改。



电加热总体解决方案

电加热产品 / 电伴热产品 / 控制柜等设备



无锡泰博斯电气设备有限公司

ADD:无锡市新吴区天安智慧城7-801
MOB:18921528688
E-Mail:tibs@tibs.net.cn

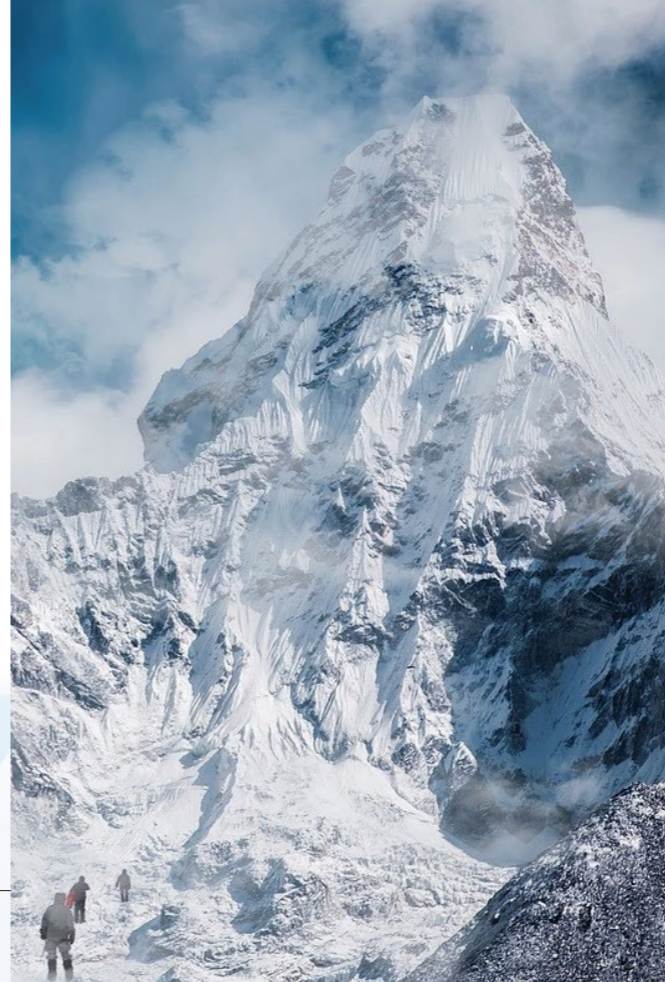
无锡泰博斯电气设备有限公司
Wuxi Tabes Electrical Equipment Co., Ltd.

INDEX

电加热	型号	页数
电热管	TA-U	03
法兰式加热器	TB-FH	04
空间加热器	TB-AH	05
风道加热器	TB-DH	06
电热加湿器	TB-SH	07
撬装式加热器	TB-SKH	08
铸件式加热器	TB-CH	09
其他加热器	TB-OH	10
控制柜		
控制系统	TC-CP	11
电伴热		
MI伴热电缆	TD-MI	12
自调节伴热电缆	TD-SR	13
恒功率伴热电缆	TD-CW	14
其他伴热电缆	TD-CL	15
附件	TE-A	16

公司简介

无锡泰博斯电气设备有限公司致力于提供专业的、高品质的电加热产品、电伴热产品及控制系统等设备，致力于提供总体解决方案，产品领域涵盖：核电、石化、天然气、新能源、航空航天、电厂、环境治理、冶金、制药、化纤、空分、电子等行业，以及高校科研、国家重大科技基础设施等领域。

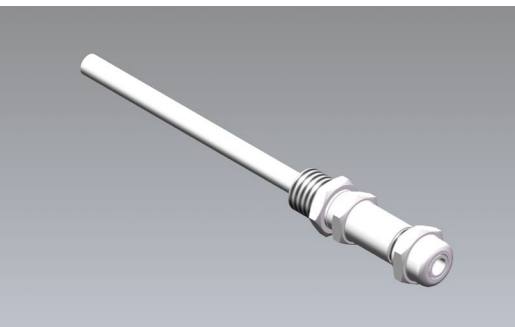


公司勇于挑战，面对客户需求，从新技术、新工艺、新材料等多方面着手，和客户一起研究、探索，并与科研院所和高校紧密合作，通过提升科技含量和品质，联合研发并提供非标、异形、特殊要求的电热产品，等同或优于进口同类产品，协助客户实现产品国产化，获得客户的一致好评。



公司技术人员具有多年电热产品研发、设计、制造的丰富经验，并结合专业技术和经验积累自研有产品选型软件，力求结构优化、性能优化、选型优化。同时，公司具有完整的计量、检测设备及完善的售后服务，确保产品从方案、设计、生产、质检、使用及售后等各节点满足客户需求，提供高品质的产品和服务。

公司产品主要有：电热管、法兰式加热器、空间加热器、风道加热器、电热加湿器、铸件式加热器、间接式加热器、撬装式加热器、异形加热器等流体和固体型式加热产品；MI伴热电缆、自调节伴热电缆、恒功率伴热电缆、等伴热产品；控制元件和控制系统等，满足各行业、各工况的不同需求。



COMPANY PROFILE

“专注、用心、共享”是我们的经营理念，我们以产品为起点，“专注”技术；以客户为中心，“用心”服务；从员工和供应链出发，“共享”成果，诸事竭诚、精益求精，做好产品、回报社会。

主要特点:

- 功率负荷大:最大可达120W/cm²
- 耐受温度高:最高可达1000°C
- 品类多:“I”、“U”、“W”、“Q”、翅片、异型
- 连接方式多:螺纹、卡套、缠绕、快速连接等
- 使用场合:液体、气体、固体、普通、防爆区域
- 安全、可靠、免维护
- 使用寿命长
- 可专业定制

使用场合:

- 储罐加热
- 釜外加热
- 空间加热
- 模具加热
- 加热器的主要部件

产品主要组成:

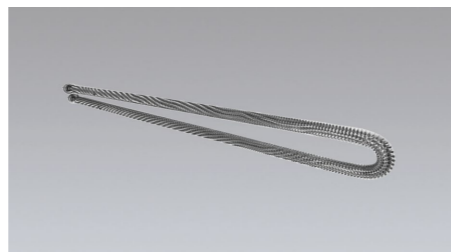
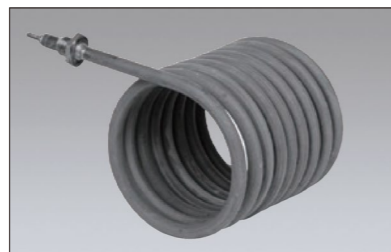
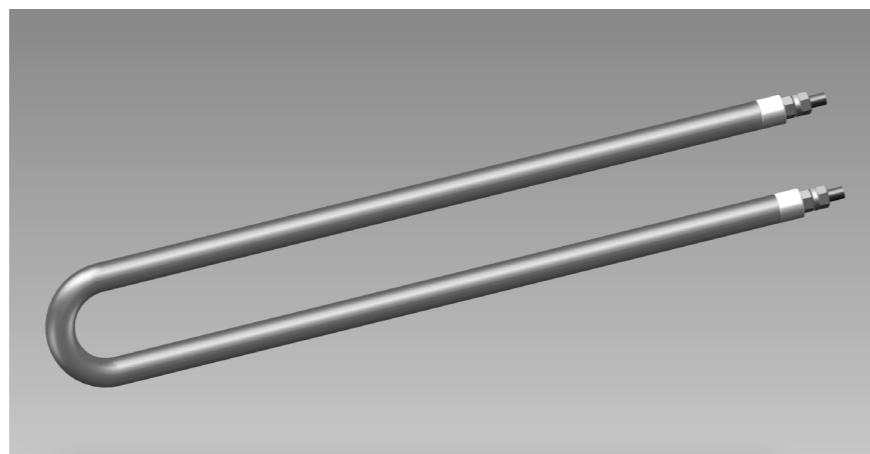
- 金属外壳
- 电热丝
- 氧化镁粉
- 引出棒
- 封口
- 紧固件
- 接线部分

TA-U-5500-380-1		
TA	产品分类	电热管
U	产品形状	“U”型
5500	功率	5500W, 根据需要定制
380	电压	380V, 最高可达6000V
1	产品编码	1、2、3、4.....

加热介质	金属管壳	功率负荷W/cm ²	推荐耐受温度°C
水	不锈钢316L	7	650
油	不锈钢304	3.5	350
空气	不锈钢321	4.5	650
高温气体	INCOLOY	3.5	870
特殊场合	INCONEL 600	120	1000

注:

1. 材质及功率负荷的选取与介质的腐蚀、粘滞、高温等特性有关
2. 材质可根据介质特性选用INCONEL600、钛等材料



主要特点:

- 介质流经电加热器,被加热至所需温度
- 集束式加热,体积小,加热功率大
- 适用于高温,可达700°C
- 适用于高压力,可达30MPa或更高
- 适用于高电压,可达6000V或更高
- 适用于高功率负荷,可达50W/cm²
- 适用于防爆区域
- 特殊工况下可采用套管式设计
- 特殊工艺下可采用“深孔焊”设计
- 特殊场合可采用“热包冷”型式(工艺介质走管程),如:水浴式/油浴式
- 特殊场合可采用“冷包热”型式(工艺介质走壳程)
- 可多个加热器叠加使用,达到工艺所需功率
- 多重保护,安全可靠,使用寿命长

产品主要组成:

- 电热管
- 法兰盖
- 散热区
- 电源接线盒
- 测温元件
- 容器
- 管道接口

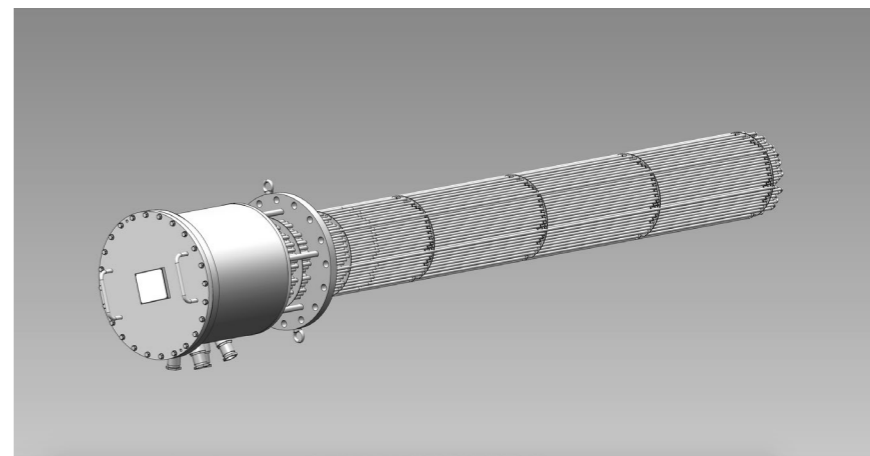
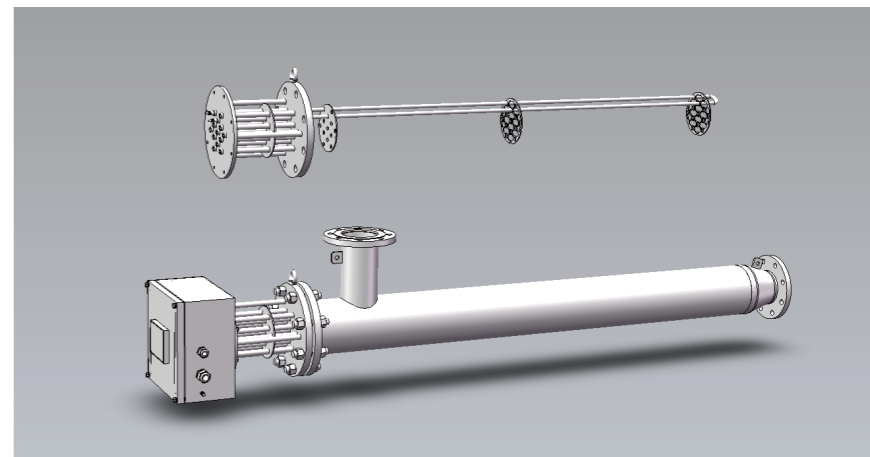
附件:

- 盘管
- 膨胀槽
- 呼吸阀
- 出口温度元件
- 液位计
- 压力开关

TB-FH-360-380-1		
TB	产品分类	加热器
FH	产品类型	法兰式加热器
360	功率	360kW, 最高可达MW级
380	电压	380V, 最高可达6000V
1	产品编码	1、2、3、4.....

法兰规格	发热长度	功率负荷W/cm ²			
DN	mm	1.5	3	4.5	6
DN150	1000	15	30	45	60
DN200	1500	40	80	120	160
DN300	2000	135	270	405	540
DN450	2500	360	720	1080	1440
DN600	3000	800	1600	2400	3200

注:以上为加热器功率(kW)、与法兰规格、发热长度及功率负荷的关系参考



主要特点:

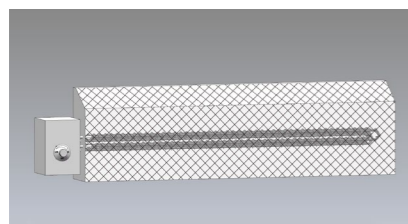
- 通过被加热的流动空气, 循环加热所在区域
- 即时式加热, 温升快
- 模块化设计、结构紧凑、占用空间小
- 噪声低
- 多种操控方式: 可远程操控, 可提供手持参数设定器
- 可选用可控硅控制
- 可采用油汀式

产品主要组成:

- 电热管
- 风扇
- 百叶窗
- 壳体
- 测温元件
- 控制部分

附件:

- 固定连接件
- 远程控制模块

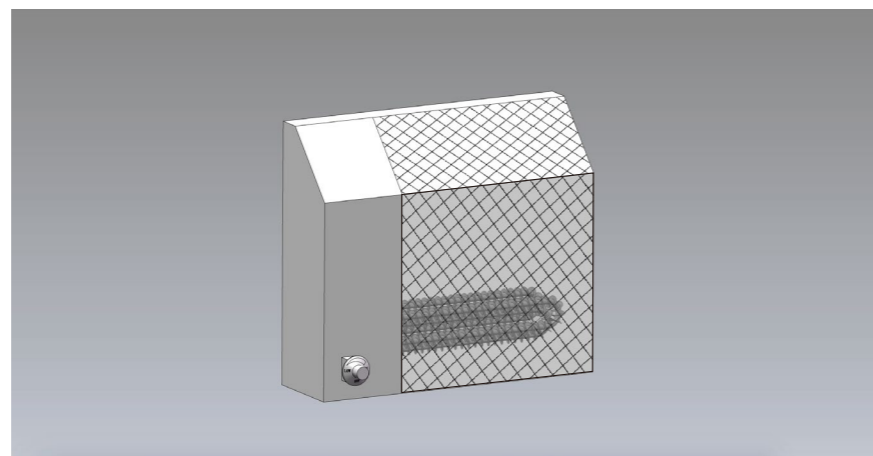
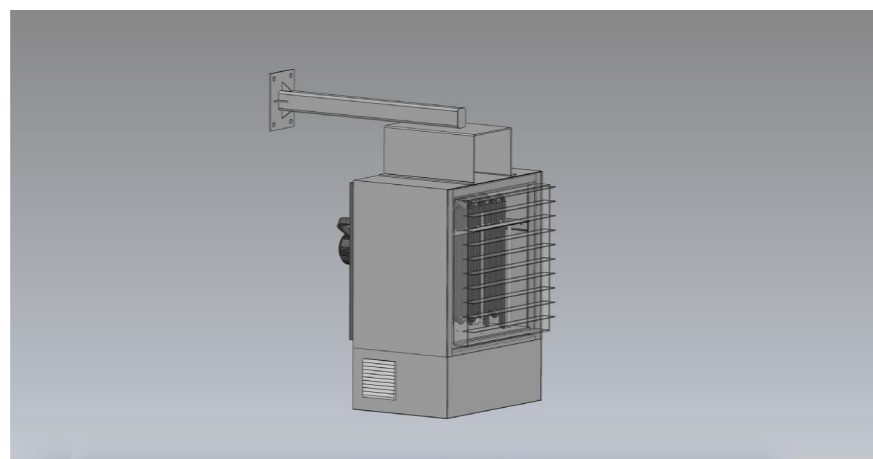


TB-AH-35-380-1

TB	产品分类	加热器
AH	产品类型	空间加热器
35	功率	35kW
380	电压	380V, 最高可达690V
1	产品编码	1、2、3、4.....

功率	风机	风机流量	安装方式
kW	选配	m ³ /h	落地式/挂装式
6	无	×	均可
9	无	×	均可
10	有	1445	均可
15	有	1445	均可
39	有	2645	均可

注: 最终设计以具体工况和双方确认为准



主要特点:

- 介质流经电加热器, 被加热至所需温度
- 适用于低压力场合
- 适用于高温场合, 可达650°C
- 适用于室内、室外, 普通及防爆区域
- 多重保护, 安全可靠, 使用寿命长

产品主要组成:

- 电热管
- 法兰盖
- 散热区
- 电源接线盒
- 壳体
- 过渡接管
- 管道接口
- 测温元件

附件:

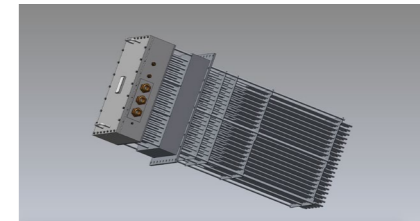
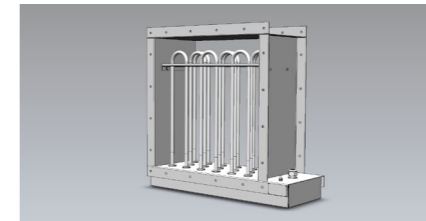
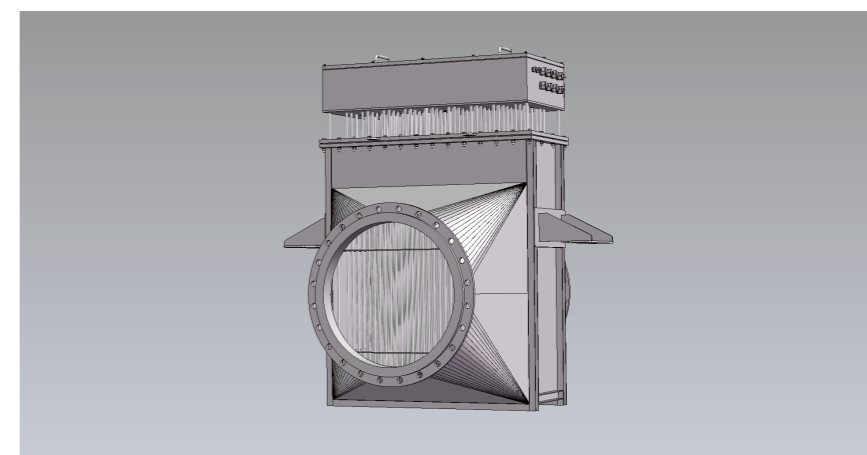
- 出口温度元件
- 温度变送器
- 仪表接线盒
- 流量开关

TB-DH-120-380-1

TB	产品分类	加热器
DH	产品类型	风道加热器
120	功率	120kW, 最高可达MW级
380	电压	380V, 最高可达690V
1	产品编码	1、2、3、4.....

流速	功率负荷W/cm ²		
m/s	3.0	3.5	4.0
1.25	560	320	95
1.85	580	350	125
2.80	600	370	165
5.00	620	400	235
7.65	650	420	250

注: 以上为加热器出口温度(°C)、与流速及功率负荷的关系参考
同时, 加热器出口温度的高低还与电热管材质有关



电热加湿器

主要特点:

- 通过加热器把水加热成蒸汽,达到加湿的目的
- 加湿量大
- 噪声低
- 不会产生微气体颗粒
- 可根据现场需要提供一体式或分体式
- 可选用可控硅控制
- 可选用数显触摸屏控制
- 多重保护,安全可靠,使用寿命长

产品主要组成:

- 电热管
- 主水箱
- 副水箱
- 接线区
- 液位计
- 测温元件
- 控制部分
- 箱体
- 保温

附件:

- 温湿度变送器
- 阀门
- 液位开关
- 压力开关
- 蒸汽分配器

TB-SH-48-380-1		
TB	产品分类	加热器
SH	产品类型	电热加湿器
48	功率	48kW
380	电压	380V, 最高可达690V
1	产品编码	1、2、3、4.....

加湿量	加热器功率	额定电压	额定电流
kg/h	kW	V	A
1.50	1.1	380	1.7
4.00	3	380	4.6
8.00	6	380	9.2
32.00	24	380	36.5
48.00	36	380	54.7
110.00	80	380	121.6
220.00	160	380	243.1

注:最终设计以具体工况和双方确认为准



撬装式加热器

主要特点:

- 通过加热器与阀门、管道等其他部件的组合,实现较复杂的工艺需求
- 适用于防爆区域
- 集束式加热,体积小,加热功率大
- 适用于导热油撬块、天然气撬块、海油平台、化工等场合
- 特殊工况下可采用套管式设计
- 可多个加热器叠加使用,达到工艺所需功率
- 多重保护,安全可靠,使用寿命长

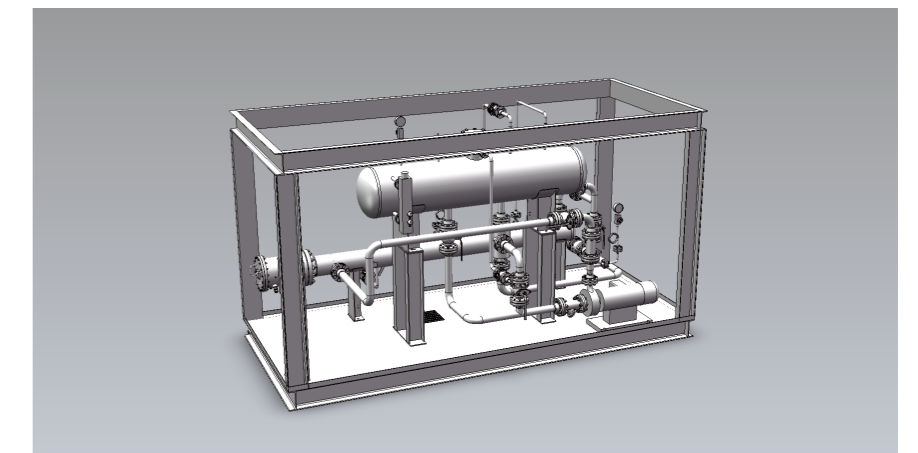
产品主要组成:

- 电热管
- 法兰盖
- 散热区
- 电源接线盒
- 测温元件
- 容器
- 阀门
- 管路
- 管道接口
- 框架

附件:

- 出口温度元件
- 温度变送器
- 压力开关
- 流量开关
- 维修平台
- 换热器
- 循环泵
- 操作柱
- 伴热电缆

TB-SKH-450-380-1		
TB	产品分类	加热器
SKH	产品类型	撬装式加热器
450	功率	450kW, 最高可达MW级
380	电压	380V, 最高可达6000V
1	产品编码	1、2、3、4.....



铸件式加热器

主要特点:

- 电热管浇铸在金属中,通过被加热的金属传热
- 适用于高温,可达600°C
- 适用于高压,可达45MPa
- 根据被加热表面预制形状
- 适用于防爆区域
- 可多个加热器叠加使用,达到工艺所需功率
- 可选型挠性板(如硅橡胶板),缠绕安装在物体表面
- 多重保护,安全可靠,使用寿命长

产品主要组成:

- 电热管
- 铝/铜合金
- 电源接线盒
- 测温元件
- 支撑

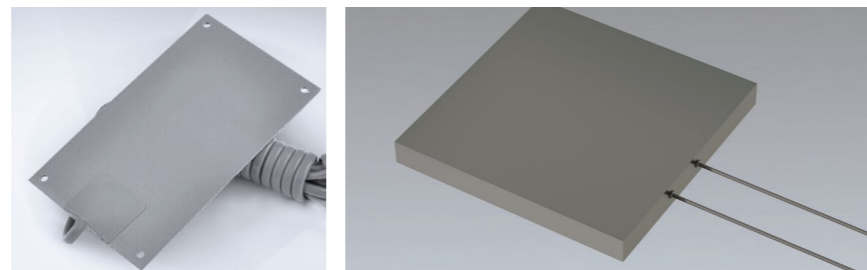
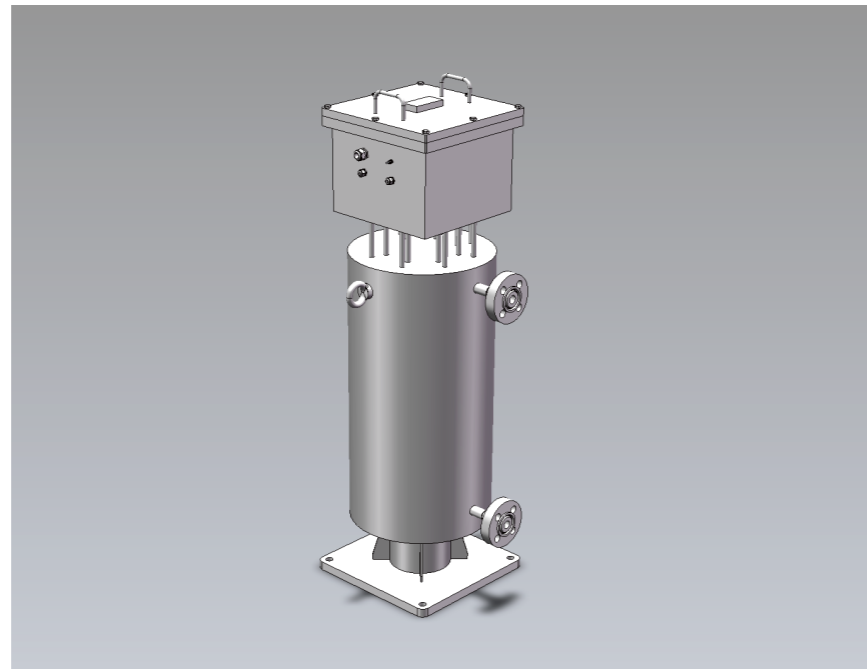
附件:

- 盘管
- 出口温度元件
- 保温
- 仪表接线盒

TB-CH-35-380-1		
TB	产品分类	加热器
CH	产品类型	铸件式加热器
35	功率	35kW, 根据需要定制
380	电压	380V, 最高可达690V
1	产品编码	1、2、3、4.....

材质选型	功率负荷W/cm ²	推荐温度°C	最高温度°C
硅橡胶	0.5	160	200
铝合金	6.5	400	550
铜合金	6.5	600	750

注:最终设计以具体工况和双方确认为准



其它加热器

主要特点:

- 根据客户特殊需求进行定制
- 适用于所需工艺场合
- 不同的加热方式
- 根据使用场所定制产品样式
- 根据连接要求定制接口
- 根据工艺要求定制控制方案

产品主要组成:

- 电热管
- 电热丝
- 陶瓷件
- 防护罩
- 线圈绕组
- 电源控制

附件:

- 石英管
- 连接件
- 测温元件
- 电源接线盒
- 定制件
- 滚轮
- 电缆

TB-OH-30-220-1		
TB	产品分类	加热器
OH	产品类型	其它加热器
30	功率	30kW, 根据需要定制
220	电压	220V, 最高可达6000V
1	产品编码	1、2、3、4.....



主要特点:

- 通过功能设计,实现加热器的温度控制
- 功能清晰,操作简便,无人值守
- 可由DCS接手控制
- 多重联锁,保护加热设备
- 适用于室内、室外,普通及防爆区域
- 可多台控制柜叠加使用,达到工艺控制要求
- 根据工艺要求定制控制方案

产品主要组成:

- 断路器
- 熔断器
- 接触器
- 可控硅套件
- 中间继电器
- 指示灯
- 按钮
- 数显仪表
- 端子
- 柜壳

附件:

- 可编程控制器
- 扩展模块
- 通讯模块
- 触摸屏
- 上位机
- 变压器
- 高压柜

TC-CP-750-380-1					
尺寸	功率	电压	电流	散热量	重量
TC	产品分类	控制			
CP	产品类型	控制柜			
750	功率	750kW, 根据需要定制			
380	电压	380V, 最高可达6000V			
1	产品编码	1、2、3、4.....			

尺寸	功率	电压	电流	散热量	重量
高×宽×深/mm	kW	V	A	W	kg
2200×800×600	150.0	380	228	600	240
2200×800×800	400.0	380	608	1500	300
2200×1200×800	600.0	380	912	2500	480

注:以上为单面柜功率参考,最终功率及设计以双方确认为准



主要特点:

- 补充被伴热物体在所处区域温度下的热损失
- 预热管道或罐体
- 强抗腐蚀
- 功率恒定输出
- 输出功率大,可达200W/m
- 伴热温度高,最高可达600°C
- 耐受温度高,可达800°C
- 单回路可达3km
- 可选单芯或多芯伴热电缆
- 适用于室内、室外,普通及防爆区域
- 安全可靠
- 免维护

产品主要组成:

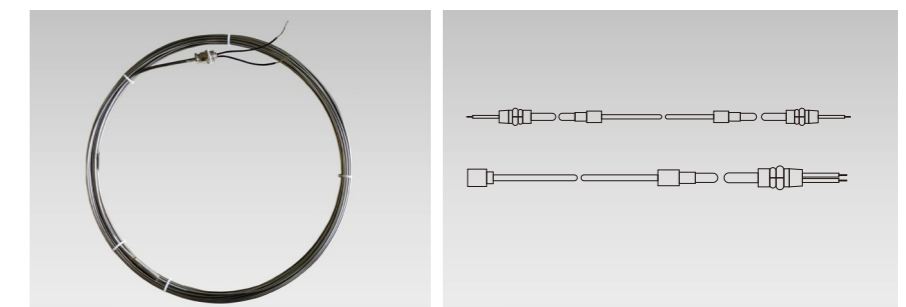
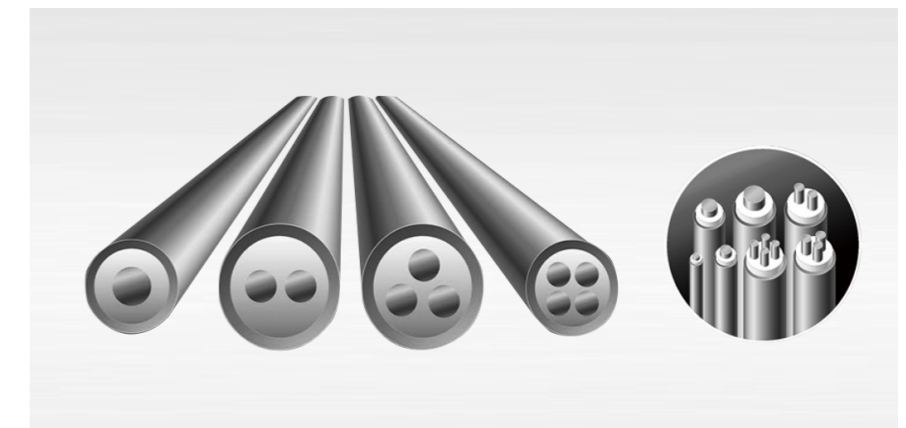
- 金属外壳
- 电热丝
- 氧化镁粉
- 引出棒
- 冷端部件
- 封口
- 紧固件
- 接线部分

附件:

- 电源接线盒
- 测温元件
- 固定胶带
- 铝胶带
- 钢丝网

TD-MI-105-380-1					
型号	护套材质	电压等级V	功率负荷W/m	维持温度°C	电缆外径mm
TD	产品分类	伴热电缆			
MI	产品类型	MI伴热电缆			
105	功率	105W/m			
220	电压	220V, 最高可达690V			
1	产品编码	1、2、3、4.....			

型号	护套材质	电压等级V	功率负荷W/m	维持温度°C	电缆外径mm
双芯	不锈钢	300	75	500	3.5-5.5
单芯	不锈钢	600	200	100	3.0-8.0
双芯	铜	300	10	150	4.0-7.5
单芯	铜	600	30	50	3.5-8.5



TD-SR

自调节伴热电缆

主要特点:

- 补充被伴热物体在所处区域温度下的热损失
- 功率输出随自身温度的升高而降低,直至输出功率为零
- 适用于对最高温度控制比较严格的区域
- 最高伴热温度120°C
- 耐受温度可达230°C
- 可任意切割
- 适用于防爆区域
- 根据安装米数选择该回路断路器电流
- 回路启动电流一般不超过50A
- 断路器选择带漏电保护
- 腐蚀环境需选型防腐型外护套

产品主要组成:

- 铜导线
- 半导体发热芯
- 绝缘护套
- 编织层
- 外护套

附件:

- 电源接线盒
- 中间接线盒
- 终端接线盒
- 测温元件
- 固定胶带
- 铝胶带

TD-SR-30-220-1

TD	产品分类	伴热电缆
SR	产品类型	自调节伴热电缆
30	功率	30W/m
220	电压	220V, 或更高
1	产品编码	1、2、3、4.....

温度	功率	电压等级	启动电流对应断路器选择				
			15	20	30	40	50
	W/m	V	A	A	A	A	A
低温	10	220	180	201	-	-	-
低温	15	220	110	150	-	-	-
低温	30	220	50	65	95	110	110
中温	15	220	110	145	220	230	-
中温	30	220	60	80	120	150	-
中温	60	220	35	45	70	95	110

注:以上数据参考启动温度为10°C



TD-CW

恒功率伴热电缆

主要特点:

- 补充被伴热物体在所处区域温度下的热损失
- 功率恒定输出
- 最高伴热温度200°C
- 耐受温度可达260°C
- 可任意切割
- 适用于防爆区域
- 适用于室内、室外,普通区域
- 根据伴热温度选型中温或高温伴热电缆
- 腐蚀环境需选型防腐型外护套

产品主要组成:

- 铜导线
- 电热丝
- 绝缘护套
- 编织层
- 外护套

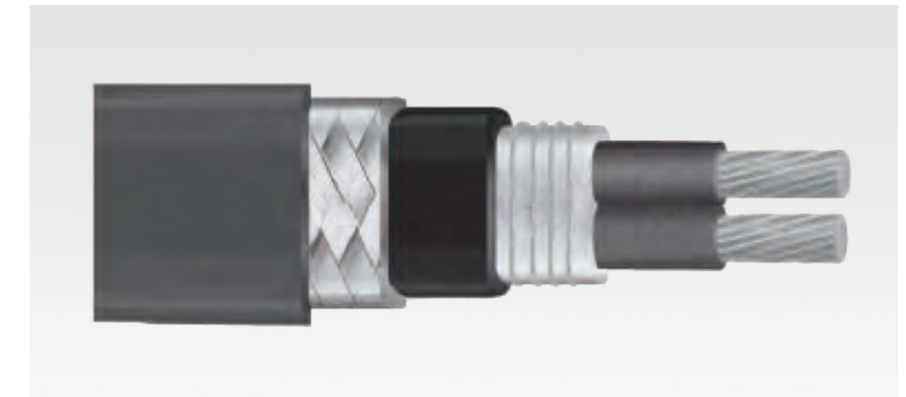
附件:

- 电源接线盒
- 中间接线盒
- 终端接线盒
- 测温元件
- 固定胶带
- 铝胶带

TD-CW-30-220-1

TD	产品分类	伴热电缆
CW	产品类型	恒功率伴热电缆
30	功率	30W/m
220	电压	220V, 可达380V
1	产品编码	1、2、3、4.....

温度	功率	电压等级	最大使用长度	最高维持温度
	W/m	V	m	°c
中温	10	220	200	150
中温	20	220	180	120
中温	40	220	135	65
高温	30	220	150	200
高温	60	220	110	180



其他伴热电缆

主要特点:

- 补充被伴热物体在所处区域温度下的热损失
- 抗腐蚀
- 功率恒定输出
- 输出功率大, 可达200W/m
- 加热温度高, 最高可达600°C
- 耐受温度高达800°C
- 单回路可达20km以上
- 不可任意切割
- 适用于防爆区域
- 可选单芯、多芯伴热电缆
- 腐蚀环境需选型防腐型外护套
- 可选串联型伴热电缆、集肤效应伴热电缆、玻纤电缆等

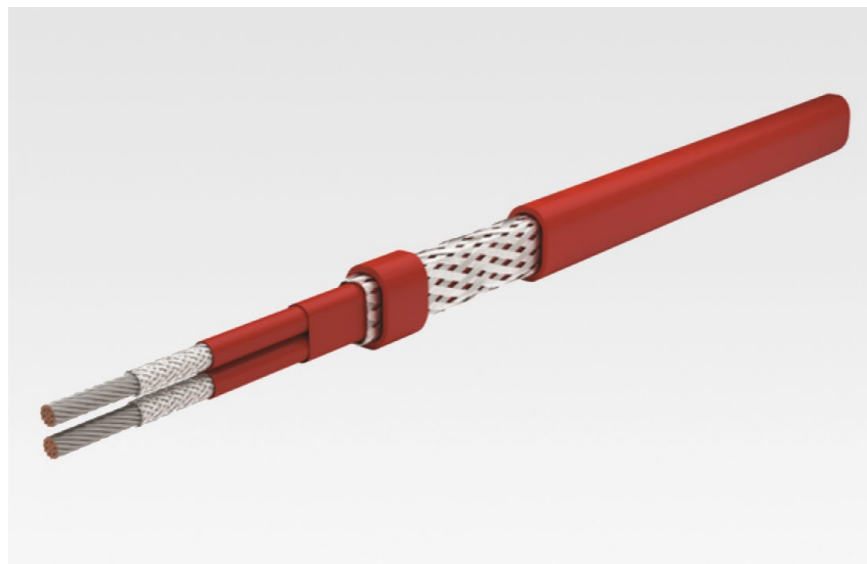
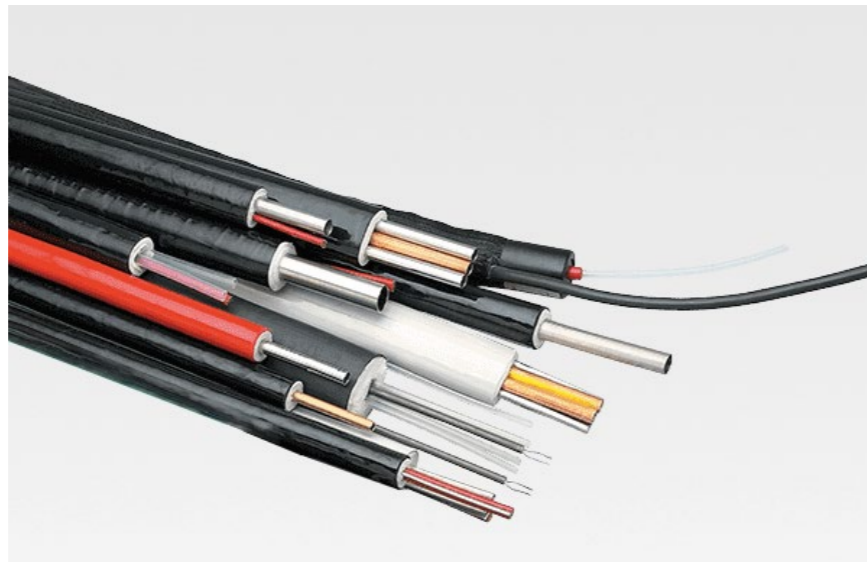
产品主要组成:

- 金属管
- 电缆
- 铜导线
- 绝缘护套
- 电热丝
- 编织层
- 外护套
- 接线部分

附件:

- 电源接线盒
- 中间接线盒
- 终端接线盒
- 测温元件
- 固定胶带
- 铝胶带
- 变压器

TD-CL-50-380-1		T
TD	产品分类	伴热电缆
CL	产品类型	其他形式伴热电缆 (*)
50	功率	50W/m
380	电压	380V, 或更高
1	产品编码	1、2、3、4.....
*	识别码	如: TD-CL-50-380-01, 表示串联型伴热电缆 JF-表示集肤伴热电缆; GL-表示仪表伴热管缆



附件

主要特点:

- 产品的组成部分
- 辅助安装件
- 可替换性强
- 安装方便
- 可做备件

附件主要有:

- 接线盒
- 测温元件
- 紧固件
- 密封垫圈
- 铝胶带
- 固定胶带
- 电缆
- 电气元件
- 机械部件

使用场合:

- 加热器
- 伴热电缆
- 控制柜
- 维护场合

TE-A-1

TE	产品分类	
A	产品类型	标准件, 定制件等
1	产品编码	

1-标准件, 如测温元件、接线盒等

2-定制件, 如安装支架等

